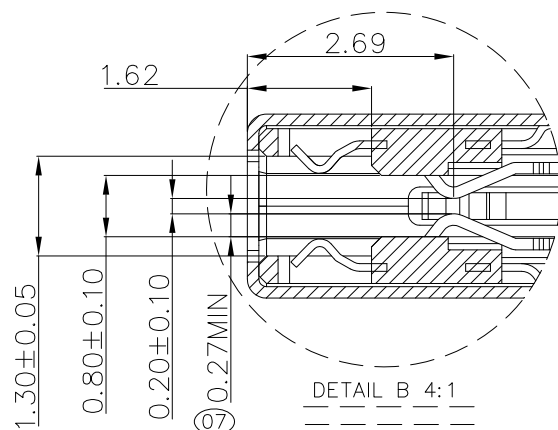
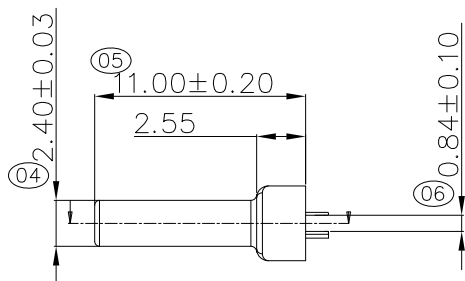
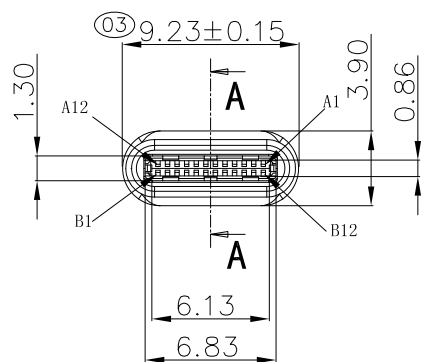
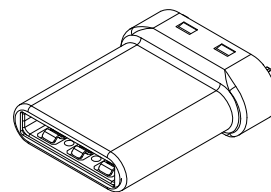


SECTION A-A



备注:

1. 材质:

1.1 胶芯: LCP+30%G.F UL94V-0

1.2 端子: C5191, T=0.15mm;

1.3 外壳: 不锈钢, T=0.15mm;

1.4 卡钩: 不锈钢, T=0.35mm;

1.5 弹片: 不锈钢, T=0.10mm

2. 主要特性:

2.1 额定电流: 5A FOR VBUS PIN;

1.25A FOR VCONN&GND PIN

0.25A FOR ALL OTHER PIN

2.2 接触阻抗: INITIAL 40mΩ MAX, AFTER 50mΩ Max.

2.3 绝缘阻抗: 100MΩ MIN 100V DC

2.4 耐压测试: 100V AC

2.5 沾锡性: 温度250±5℃

2.6 整体插入力: 5~20N

整体拔出力: 8~20N

2.7 使用寿命: 10000 次

2.8 工作温度: -30℃~+80℃

5	弹片	不锈钢 T=0.10	——
4	卡钩	不锈钢 T=0.35	——
3	外壳	不锈钢 T=0.15	Ni PLATED
2	端子	C5191 T=0.15	Au PLATED 2U"
1	胶芯	LCP	UL 94V-0
NO.	PART NAME	MATERIAL	DESCRIPTION

HE 东莞市旭明电子有限公司

TITLE: USB C/M 拉伸式 外壳镀镍 夹板0.8 直端

PART NO.	UCU0090-000	CUSTOMER NO(REV)	1G	UNIT:mm
FILE NAME	180621-01	SHEET: 1 of 1	SCALE: 1:1	A4

					0	±0.25	DESIGN		
					0.0	±0.20	CHECK		
0	18'/06/21	NEW	Wyl	Dave	0.00	±0.15	APPRO.		
REV	DATE	DESCRIPTION	NAME	APPRO.	GENERAL TOLERANCE UNLESS OTHERWISE NOTED				