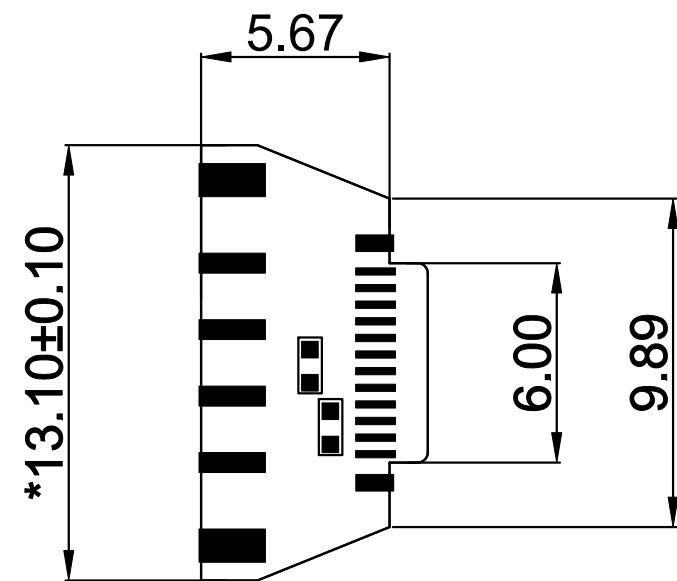
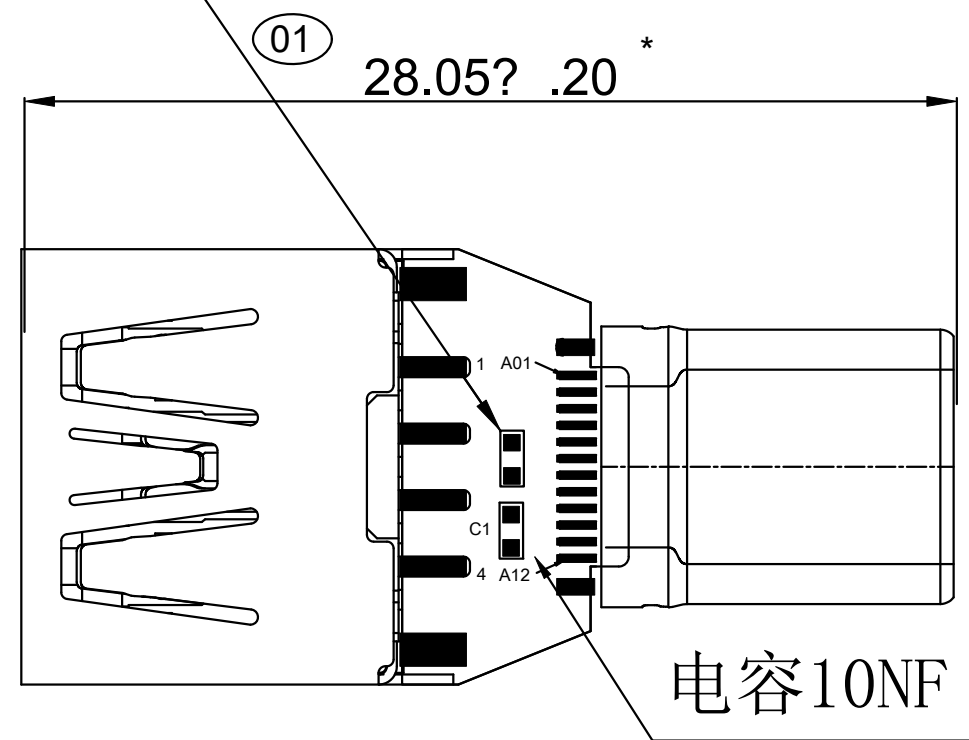
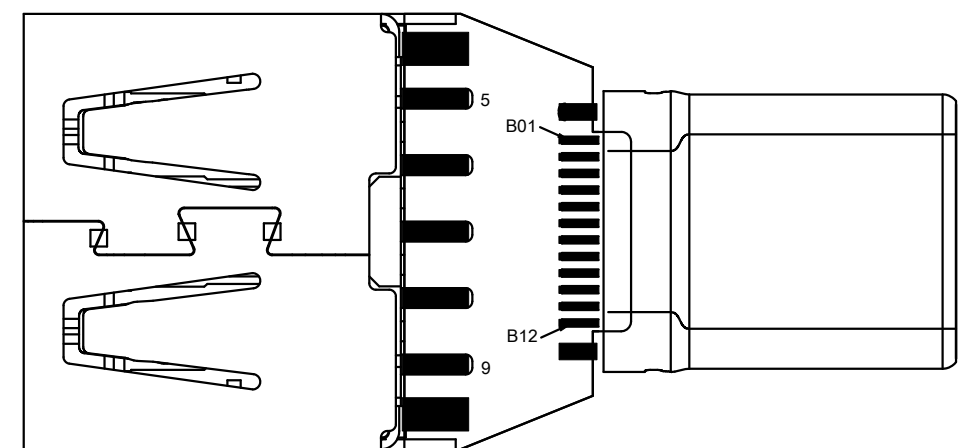
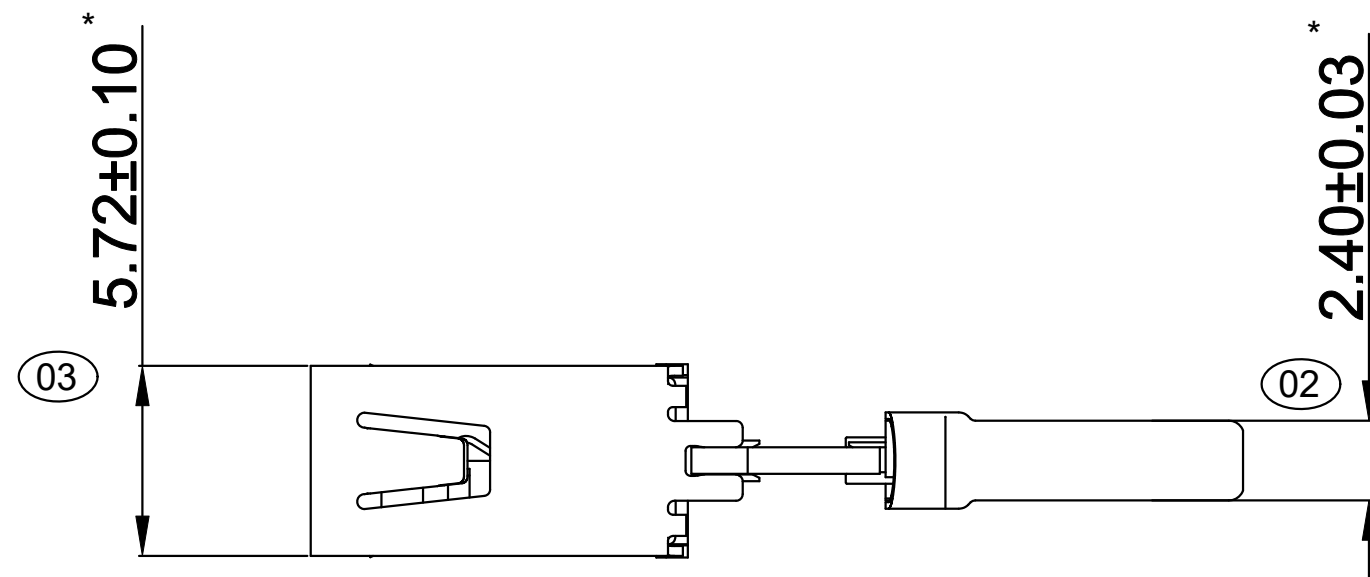


R0402的封装 5.1K电阻



NOTES:

- 1、板厚: $0.80 \pm 0.08\text{mm}$
- 2、标注“*”为重点管控尺寸
- 3、正反面限高为1.2mm
- 4、产品毛边在0.05mm以内
- 5、产品要符合RoHS标准



ADX0018-XXX

- 000:3.0 AF 5.1K电阻 10NF电容
- 001:3.0 AF 5.1K电阻 10NF电容 带铁壳护套
- 002:3.0 AF 5.1K电阻 10NF电容 带铁壳护套(type-c铁壳亮镍)

流水号

转接头

D	19/08/30	图纸增加一款type-c亮镍成品料号(002)	HQ	LZX	0	? .25
C	19/07/30	增加电容10NF	HQ	LZX	0.0	? .20
B	17/07/25	变更电阻位置	Wyl	Dave	0.00	? .15
REV	DATE	DESCRIPTION	NAME	APPRO.	GENERAL TOLERANCE UNLESS OTHERWISE NOTED	

DESIGN		
CHECK		
APPRO.		

HE 东莞市旭明电子有限公司				
TITLE:	Type C 转USB 3.0AF R17=R0402 5.1K电阻 10nf电容 L28.05			
PART NO.	ADX0018-XXX	CUSTOMER NO(REV)	1G	UNIT:mm
FILE NAME	140804-01	SHEET: 1 of 1	SCALE: 1:1	A4